



DIGITAL GAME TECHNOLOGY

# **DGT USB e-Board manual**

---

## **Deutsch**

---

MA\_DU\_USB e-Board\_Manual\_Rev 1805  
© Copyright 2019 Digital Game Technology BV  
DGT Hengelosestraat 66 7514 AJ Enschede The Netherlands  
[digitalgametechnology.com](http://digitalgametechnology.com)

# Deutsch

---

## 1. Einführung

---

Herzlichen Glückwunsch zum Kauf des DGT USB e-Boards. Dieses Brett bringt die bewährte elektronische Figurenerkennung von DGT in ein holzfurniertes Modell.

Die hochzuverlässigen Induktionsspulen in den Figuren stellen sicher, dass kein Zug unbemerkt bleibt.

Das USB e-Board kann sowohl mit den neuen elektronischen Kunststoff Figuren, als auch mit den bereits vorhandenen elektronischen Figuren aus Holz verwendet werden.

Das USB e-Board Board kann auf viele verschiedene Arten und Plattformen verwendet werden. Sie können das e-Board für Aufnahmen und Übertragungen Ihrer Spiele verwenden. Mit der Aufnahmefunktion können Sie das e-Board als Eingabegerät für ihren PC oder DGT Pi Schachcomputer verwenden, so dass Sie spielen, analysieren und lernen können, ohne die Figuren mit der Maus am Bildschirm bewegen zu müssen.

Detaillierte Informationen zur Einrichtung Ihres Bretts, für jegliche Verwendung, finden Sie im Abschnitt 7 in diesem Handbuch.

Viel Spaß beim Spielen!

## 2. Zubehör

---

Um Ihr USB e-Board benutzen zu können, benötigen Sie elektronische Schachfiguren (e-Pieces). Es gibt viele verschiedene Figurensätze die zur Auswahl stehen. Jedes Set funktioniert auf ihrem USB e-Board.

Erweitern Sie ihr Sortiment auch mit der DGT3000 oder der DGT Pi. Die DGT3000 ist eine hochentwickelte Schachuhr mit vielen verschiedenen Timing-Optionen, die mit Ihrem Board verbunden werden kann. Die Züge ihres Gegners (Mensch oder Schachprogramm) werden auf dem Display der Uhr angezeigt. Wenn Sie die Uhr anschließen, können Sie auch alle Züge mit der DGT LiveChess Software protokollieren.

DGT Pi ist ein Schachcomputer, der es ermöglicht, mit einem echten Schachbrett und Figuren gegen einen Computer zu spielen, zu trainieren, zu analysieren, zu lernen und sich vorzubereiten.

Das *“USB e-Board Zubehörset“* beinhaltet:

- 3 Meter USB e-Board-Kabel
- Uhrenkabel
- DVD mit DGT-Treibersoftware, eine Version des Fritz-Schachprogramms und 1 Jahr Premium-Mitgliedschaft bei PlayChess.com.

## 3. e-Set Vorsichtsmaßnahmen

---

Die elektromagnetischen Spulen werden verwendet, damit die e-Figuren auf Ihrem USB e-Board erkannt werden. Starke Signalgeber, die in der Nähe des USB e-Board-Bereichs senden, können spontane und falsche Figuren verursachen, so genannte *“Geisterfiguren“*. Wenn bei der Verwendung Ihres USB e-Boards Erkennungsprobleme auftreten, liegt dies möglicherweise daran, dass sich Ihr Brett zu nahe an Plasmabildschirmen, LCD-Monitoren, Lautsprechern, Netzteilen oder ähnlichen Geräten befindet.

Metalloberflächen oder Objekte in der Nähe oder unterhalb Ihres USB e-Boards oder unter dem Tisch können die Empfindlichkeit des USB e-Boards verringern und zu Erkennungsfehlern führen. Bitte platzieren Sie das USB e-Board nicht auf einem Metalltisch oder einem Tisch mit Metallkonstruktion unter der Tischplatte.

## 4. Wartung und Support

---

Für die Garantie und zukünftige Updates registrieren Sie bitte ihr USB e-Board auf unserer Website. Zur Produktregistrierung gehen Sie zum Support-Bereich der DGT-Website und wählen Sie "Register your Product".

Das USB e-Board ist mit einer hochwertigen, holzverleimte Oberfläche ausgestattet. Bei sorgfältiger Behandlung können Sie viele Jahre störungsfrei spielen. Um das USB e-Board zu reinigen, sollte ein leicht angefeuchtetes, weiches Tuch verwendet werden. Verwenden Sie keine scheuernden Reinigungsflüssigkeiten.

Wenn Sie Fragen haben, die nicht in diesem Handbuch beantwortet werden können, konsultieren Sie bitte die FAQ auf der Support-Seite unserer Website. Wenn Sie im FAQ-Bereich keine Lösung finden, wenden Sie sich bitte an die DGT-Supportabteilung.

## 5. Garantiebedingungen

---

Dieses USB e-Board entspricht unseren höchsten Qualitätsstandards. Sollte trotz der Sorgfalt bei der Auswahl von Komponenten, Materialien, Produktion oder Transport ihr USB e-Board in den ersten zwei Jahren nach dem Kauf einen Hardwarefehler aufweisen, wenden Sie sich bitte an Ihren Händler. Sie können sich auch an die DGT-Supportabteilung wenden, um Unterstützung zu erhalten.

Die Garantie ist nur gültig, wenn das USB e-Board in einer vernünftigen und umsichtigen Art und Weise verwendet wurde, wie es für die Verwendung vorgesehen ist. Die Garantie gilt nicht, wenn das USB e-Board missbräuchlich verwendet wurde oder wenn nicht autorisierte Reparaturversuche oder Softwareänderungen ohne vorherige, ausdrückliche schriftliche Zustimmung des DGT-Supports oder eines von der DGT autorisierten Servicezentrums vorgenommen wurden. Eine Liste von Service Centern finden Sie auf der DGT-Website.

## 6. Haftungsausschluss

---

Digital Game Technology hat keine Mühen gescheut, um sicherzustellen, dass die Informationen in diesem Handbuch korrekt und vollständig sind. Es kann jedoch keine Haftung für Fehler oder Unvollständigkeit übernommen werden. Digital Game Technology behält sich das Recht vor, die technischen Angaben der Hardware und Software, die in diesem Handbuch beschrieben wurden, ohne vorherige Ankündigung zu ändern.

Kein Abschnitt dieses Handbuchs darf ohne die vorherige schriftliche Genehmigung von Digital Game Technology in irgendeiner Form reproduziert, übertragen oder übersetzt werden.

## 7. Verwendung ihres USB e-Boards

Das DGT Bluetooth e-Board ist vielseitig einsetzbar, zum Beispiel für die Aufzeichnung, die Übertragung oder der Eingabe von Spielen. Wenn Sie ein Spiel auf dem USB e-Board spielen, werden alle Züge aufgezeichnet, solange das Brett an eine Stromquelle angeschlossen ist. Das Brett wird rund 500 Züge protokollieren und aufzeichnen, welche von dem Brett auf einen Computer übertragen werden können. Das Brett erstellt eine PGN-Datei (Portable Game Notation) und digitalisiert ihre Partien. Auf diese Weise können Sie ihre Partien speichern, ohne die Züge aufschreiben zu müssen. Sie können Ihre Partien auch in ein Schachprogramm eingeben, um zu analysieren, ohne alle Ihre Bewegungen mit der Maus eingeben zu müssen. Und natürlich können Sie Ihre Partien auch veröffentlichen.

Wenn Sie Ihr Brett für die Live-Übertragung Ihrer Partien verwenden möchten, können Sie alle Züge, die auf dem Brett ausgeführt werden, protokollieren lassen und lokal auf Bildschirmen anzeigen oder über das Internet übertragen. Mit dieser Funktion können Sie Ihre Partien online veröffentlichen, Live-Übertragungen Ihres Turniers und Live-Demonstrationen durchführen. Um online, gegen einen Computer oder zur Analyse Ihrer Partien, kann das USB e-Board als Eingabegerät verwendet werden. Das bedeutet, dass die Züge, die Sie auf Ihrem USB e-Board machen, automatisch in ein Schachprogramm, eine Website oder einen DGT Pi Schachcomputer übertragen werden.

Je nachdem, wie Sie Ihr USB e-Board verwenden möchten, stehen Ihnen verschiedene Setups zur Auswahl. Der folgende Abschnitt gibt einen Überblick über die Optionen und Einrichtungsmethoden für jede der e-Board-Anwendungen.

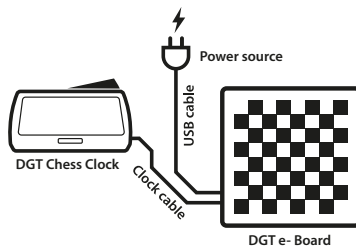
## 8. Aufzeichnen der Partien

Wenn das USB e-Board über Kabel oder Powerbank betrieben wird, werden alle auf dem Brett ausgeführten Züge im internen Speicher der Karte gespeichert. Das Brett erkennt automatisch eine neue Aufstellung in der Startposition und generiert eine neue Log-Datei. Die Verbindung zu einer Uhr ist für diese Funktion nicht erforderlich.

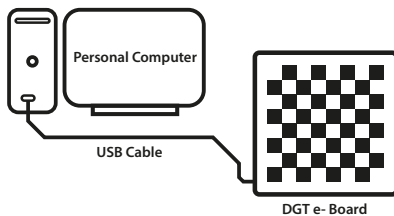
Um diese Funktion zu nutzen, vergewissern Sie sich, dass das Brett während der gespielten Partien eingeschaltet ist. Das Brett wird bis zu 500 Züge speichern, wenn es auf diese Weise benutzt wird. Später können Sie Ihr Brett über das USB e-Board-Kabel mit Ihrem Computer verbinden. Nachdem Sie Ihr Brett mit dem Computer verbunden haben, öffnen Sie das DGT LiveChess-Programm. Im Spiele-Menü können Sie Ihre Partien finden und im PGN-Format exportieren.

Weitere Informationen finden Sie im DGT LiveChess-Handbuch, das Sie im Support-Bereich auf unserer Website finden.

**Hinweis:** Wenn eine Powerbank zur Stromversorgung des Bretts verwendet wird, empfehlen wir eine Powerbank mit einer LED Anzeige, damit Sie sicher sein können, dass das Brett mit Strom versorgt wird.



Abschnitt 1. Aufnahme Einstellungen.



Abschnitt 2. Export Einstellungen.

## 9. Zeige deine Spiele lokal

Wenn Sie ein oder mehrere Spiele auf einem lokalen Bildschirm anzeigen möchten, ohne eine Internetverbindung zu verwenden, kann diese Funktion angewandt werden.

Um die Spiele auf extra Bildschirmen anzuzeigen, ist die in Abbildung 3 gezeigte Konstellation erforderlich.

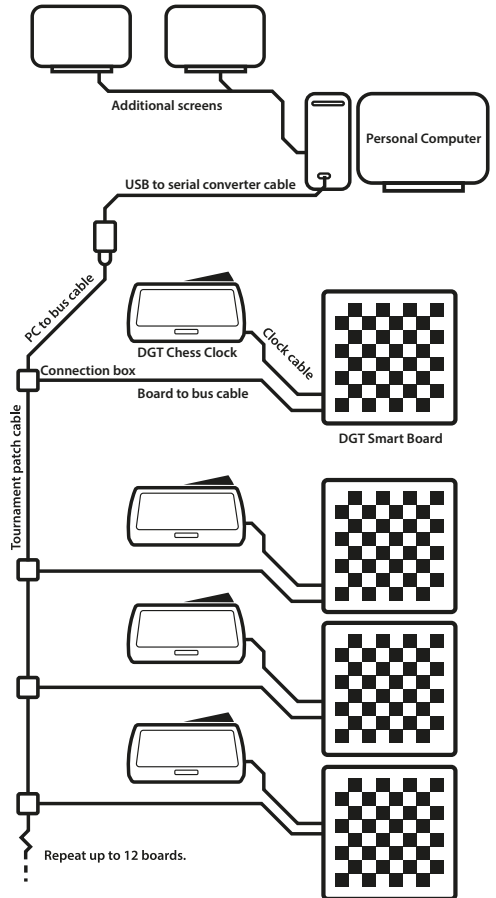
Wenn das USB e-Board mit Ihrem PC verbunden ist, kann das Brett mit DGT LiveChess überwacht werden. In LiveChess kann das Turnier eingerichtet werden und Bretter können mit Spielerpaarungen verknüpft werden. LiveChess steht auch als Schiedsrichter – Assistent zur Verfügung, indem es Ereignisse meldet, die möglicherweise einen Schiedsrichter erfordern.

Um die Partien auf separaten Bildschirmen anzuzeigen, gehen Sie zur Registerkarte Turnier auf der linken Seite Ihres Bildschirms und klicken Sie auf den Hyperlink. Ein Liveviewer wird in Ihrem Browser geöffnet. Verwenden Sie diesen Viewer, um die Übereinstimmungen auf zusätzlichen Bildschirmen anzuzeigen.

Es ist auch möglich, von anderen Computern auf diesen Link zuzugreifen, sofern sie in einem lokalen Netzwerk verbunden sind. Um den Liveviewer auf einem anderen System aufzurufen, geben Sie die IP-Adresse des Admin-PCs in einem Internetbrowser gefolgt von " : 1982 " ein. Zum Beispiel: "http://12.3.4.567:1982". Eine detaillierte Beschreibung zur Einrichtung finden Sie im DGT LiveChess-Handbuch.

Die Spiele können auch mit LiveChessCloud übertragen und angesehen werden. Weitere Informationen zu dieser Option finden Sie im Abschnitt 10 in diesem Handbuch.

**Hinweis:** Wenn Sie mehrere e-Boards zur Verfügung haben, ist es möglich, jedes e-Board mit Ihrem PC oder über einen angetriebenen Hub zu verbinden. Dies ist natürlich begrenzt auf die Gesamtzahl der verfügbaren USB-Ports. Die Kabellänge zwischen PC und den e-Boards darf 5 Meter nicht überschreiten. Für ein zuverlässiges Turnier-Setup empfehlen wir die Verwendung von seriellen E-Boards oder Smart Boards, die über ein Turnier-Kabel-Set verbunden sind. Wir empfehlen keine Verkabelungsstruktur nur über USB-Kabel.



Abchnitt 3. Örtliche Übertragungseinstellungen.

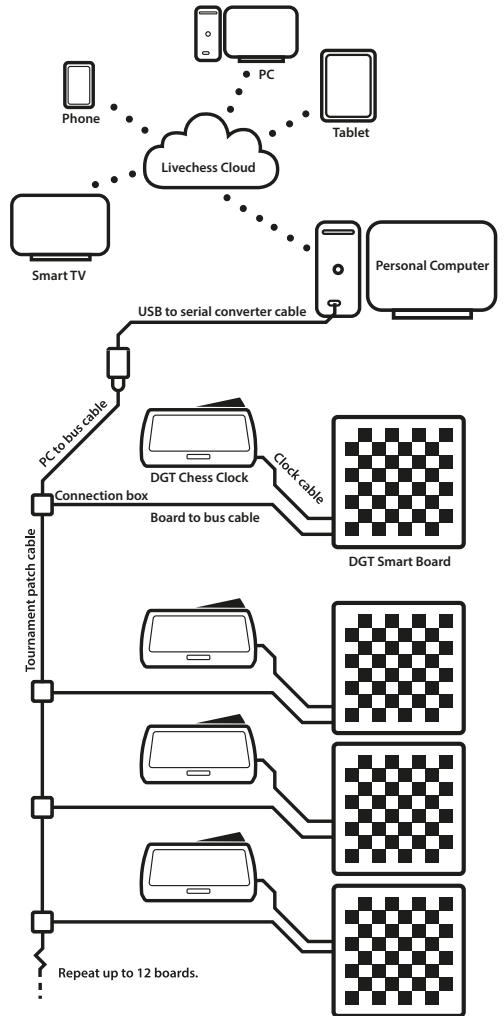
## 10. Übertragen Sie Ihre Spiele online

Für die Übertragung einzelner Spiele oder ganzer Turniere kann die Online-Sendeoption verwendet werden. Diese Konfiguration wird erreicht, indem Sie Ihre Bretter wie in Abbildung 4 gezeigt, in dieser Reihenfolge anschließen.

Wenn alle Bretter mit Ihrem PC verbunden sind, können diese mit DGT LiveChess überwacht werden. In LiveChess kann das Turnier eingerichtet werden und Bretter können mit Spielerpaarungen verknüpft werden.

Um die Partien zu übertragen, gehen Sie zum Tab "Rounds". Wählen Sie die Bretter, von denen Sie die Partie übertragen möchten und starten Sie die Aufnahme mit "Recording". Gehen Sie dann zur Registerkarte "Output" und wählen Sie "Export to LiveChess Cloud". Dadurch wird automatisch ein Link erstellt, den Sie mit Ihren Zuschauern teilen können. Zuschauer können die Partien auf ihren eigenen Geräten, wie Telefonen oder Tablets, verfolgen.

Um die Spiele auf lokalen Bildschirmen an Ihrem Veranstaltungsort vorzuführen, öffnen Sie den zuvor genannten Link in einem Browser auf einem Computer oder Smart TV.



Abschnitt 4. Online Übertragungseinstellungen.

## 11. Gebrauch der DGT Pi

Wenn Sie das USB e-Board mit dem DGT Pi Schachcomputer verbinden, können Sie mit einem echten Schachbrett und Schachfiguren gegen einen Computer spielen, trainieren, analysieren, lernen und sich vorbereiten.

Wie in Abbildung 5 zu sehen ist, müssen Sie Ihr Brett über das USB e-Board-C-Kabel mit der DGT Pi verbinden. Der USB e-Board-Anschluss für die Pi befindet sich auf der linken Seite der DGT Pi unter der Abdeckung. In die DGT Pi müssen Batterien eingelegt werden oder es benötigt Strom über das mitgelieferte Netzkabel.

Wenn das USB e-Board mit dem DGT Pi verbunden ist, erkennt der Computer in dem DGT Pi das Brett automatisch. Wenn alles richtig aufgebaut wurde, zeigt das Uhrdisplay die Standardeinstellung oder die gewählte Zeiteinstellung an. Zum Beispiel "05.00 - 05.00".

Detaillierte Informationen zur Einrichtung Ihrer DGT Pi finden Sie im Handbuch der DGT Pi.

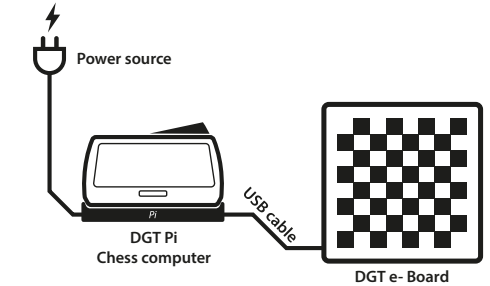
## 12. Gebrauch mit der Fritz-Software

Mit der Fritz-Software, die mit Ihrem USB e-Board geliefert wird, können Sie spielen, trainieren, analysieren und lernen. Mit dieser Software können Sie auch PGNs von zuvor gespielten Partien importieren. Um Spiele von Ihrem USB e-Board über LiveChess auf Ihren Computer zu exportieren, lesen Sie bitte den Abschnitt 8 in diesem Handbuch.

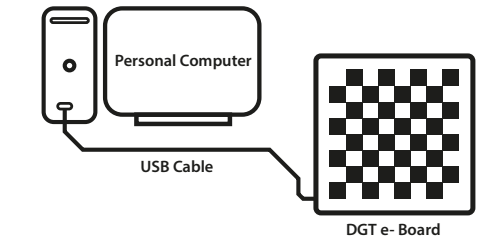
Um diese Funktionalität nutzen zu können, müssen die Fritz-Software und die DGT-Treiber installiert sein. Legen Sie einfach die mit Ihrem Brett gelieferte DVD in den Computer ein und folgen Sie den Installationsschritten.

Es ist auch möglich die DGT-Treiber aus dem Support-Bereich der DGT-Website herunterzuladen.

Wenn sowohl die Fritz-Software als auch die DGT-Treiber installiert sind, verbinden Sie das Brett mit dem USB e-Board-Kabel an Ihren PC. In der Fritz-Software gehen Sie auf die Registerkarte "Board" am oberen Bildschirmrand und markieren Sie das Kästchen "DGT Board".



Abschnitt 5. DGT Pi Einstellungen.



Abschnitt 6. E-Board Computer Verbindung.

Die Software erkennt nun automatisch alle auf dem Brett ausgeführten Züge.

Es ist möglich, dass Ihr Computer die Züge ansagt, die vom Schachprogramm ausgeführt werden. Dies kann in den Fritz-Optionen unter der Registerkarte "multimedia" aktiviert werden.

### 13. Online spielen bei PlayChess.com

---

Wenn Sie online gegen menschliche Gegner mit einem echten Schachbrett und Figuren spielen möchten, kann das USB e-Board auf [www.PlayChess.com](http://www.PlayChess.com) verwendet werden.

Um diese Funktion zu nutzen, installieren Sie Fritz und die DGT-Treiber wie im Abschnitt 12 dieses Handbuchs beschrieben.

Um zu PlayChess zu gelangen, drücken Sie den Link beim Starten der Fritz Software. Gehen Sie im PlayChess-Client zum Menü "Optionen" und aktivieren Sie das Kontrollkästchen "DGT-Board" im Bereich "Spiele".

### 15. Technische Spezifikationen

---

Brettgröße	540 x 540 mm (21,3" x 21,3")
Feldgröße	55 x 55 mm (2,2" x 2,2")
Stromversorgung	über das USB-Kabel
Uhrenunterstützung	DGT3000 anschließbar über das Uhrenkabel
e-Set Unterstützung	Alle DGT e-Sets (separat bestellen)
Gehäuse	Verschiedene Holz Versionen
Nettogewicht	4,2 Kg (148 oz.) nur USB e-Board
Bruttogewicht	4,5 Kg (159 oz.) USB e-Board, Dokumentation Kabel, DVD und Verpackung



Dieses DGT USB e-Board entspricht den Richtlinien: 2004/108/EC und 2011/65/EU.



Dieses Produkt ist mit einem Recycling-Symbol versehen. Dieses Symbol bedeutet, dass dieses Produkt gesondert bei einer geeigneten Entsorgungsstelle, entsprechend der örtlichen Gesetzeslage, abzugeben ist. Keinesfalls darf dieses Produkt über den normalen unsortierten Hausmüll entsorgt werden.



Dieses Produkt ist nicht für Kinder unter drei Jahren geeignet. Enthält Kleinteile. Erstickungsgefahr!



Die USB e-Board Board entspricht der Verordnung "Der Grüne Punkt", eingetragene Marke des Dualen System Deutschland GmbH.

### 14. Online spielen auf einer Website der Wahl

---

Es ist auch möglich, das USB e-Board zu benutzen, um online auf verschiedenen Schachservern zu spielen. Die Setup-Anforderungen für jede dieser Websites sind von Fall zu Fall verschieden.

Eine vollständige Liste der Webseiten Dritter, die das USB e-Board erkennen, finden Sie in den FAQ zu "third party software" im Support-Bereich unserer Website.